

ОБЩЕСТВО С ОГРАНИЧЕННОЙ ОТВЕТСТВЕННОСТЬЮ
«Становление-С»

«СОГЛАСОВАНО»

Главный менеджер

ОАО «ЛЕНПОЛИГРАФМАШ»



В.С. Кафру

03 2022 г.

«УТВЕРЖДАЮ»

Генеральный директор
ООО «Становление-С»

[Handwritten signature]
В.А. Селянинова

Приказ №
М.П.

03 2022 г.

**ОСНОВНАЯ ПРОГРАММА ПРОФЕССИОНАЛЬНОГО ОБУЧЕНИЯ-
ПРОГРАММА ПРОФЕССИОНАЛЬНОЙ ПЕРЕПОДГОТОВКИ
РАБОЧИХ, СЛУЖАЩИХ**

**16045 Оператор станков с программным управлением
2-го разряда**

Категория слушателей: лица, имеющие профессию рабочего

Объем: 256 часов

Форма обучения: очная

Организация обучения: одновременно (непрерывно)

г. Санкт-Петербург 2022

Разработчики программы:

ООО «Становление-С»

Адрес: Россия, г. Санкт-Петербург, Полиграфмашевский проезд, 3, лит. А,

каб 102

тел.

89519362402

E-mail: selyaninova@stanovlenie.org

Генеральный директор – Селянинова В.А., кандидат педагогических наук,

Отличник народного просвещения, Почётный работник НПО

Инженеры по обучению – Башкайкин С.Н., Серебренников Я.Ю.

Методист – Бадашкеева М.Л.

СОДЕРЖАНИЕ

1. ОБЩАЯ ХАРАКТЕРИСТИКА ПРОГРАММЫ.....	4
1.1. Нормативно-правовые основания разработки программы	4
1.2. Квалификационные характеристики	5
1.3. Требования к слушателям (категории слушателей).....	7
1.4. Цель реализации программы	7
1.5. Планируемые результаты освоения программы	7
1.6. Форма обучения	12
1.7. Объем	12
1.8. Документ, выдаваемый по результатам освоения программы	12
2. СОДЕРЖАНИЕ ПРОГРАММЫ	13
2.1. Учебный план.....	13
2.2. Календарный учебный график	14
2.3. Рабочие программы учебных модулей / дисциплин	14
2.4. Рабочая программа воспитания.....	27
2.5. Календарный план воспитательной работы.....	29
3. ОРГАНИЗАЦИОННО-ПЕДАГОГИЧЕСКИЕ УСЛОВИЯ РЕАЛИЗАЦИИ ПРОГРАММЫ.....	31
3.1. Учебно-методическое обеспечение программы.....	31
3.2. Кадровое обеспечение	38
3.3. Материально-технические условия	38
4. ОЦЕНКА КАЧЕСТВА ОСВОЕНИЯ ПРОГРАММЫ	43
4.1. Формы аттестации	43
4.2.Оценочные материалы	44

1. ОБЩАЯ ХАРАКТЕРИСТИКА ПРОГРАММЫ

1.1. Нормативно-правовые основания разработки программы

Нормативную правовую базу для разработки ОППО составляют:

- Федеральный закон от 29 декабря 2012 г. №273-ФЗ «Об образовании в Российской Федерации» (в действующей редакции);
- Приказ Минпросвещения России от 26 августа 2020 г. № 438 «Об утверждении Порядка организации и осуществления образовательной деятельности по основным программам профессионального обучения» (в действующей редакции);
- Постановление Правительства РФ от 18 сентября 2020 г. N 1490 "О лицензировании образовательной деятельности";
- Приказ Министерства образования и науки РФ от 2 июля 2013 г. N 513 "Об утверждении Перечня профессий рабочих, должностей служащих, по которым осуществляется профессиональное обучение
- Приказ Министерства труда и социальной защиты РФ от 4 мая 2021 г. №324н "Об утверждении профессионального стандарта "Наладчик металлорежущих станков с числовым программным управлением" (Зарегистрировано в Минюсте РФ 11 июня 2021 г., регистрационный №63852)
- Общероссийский классификатор профессий рабочих, должностей служащих и тарифных разрядов (ОК-016-94) Единого тарифно-квалификационного справочника работ и профессий рабочих, по профессии 14989 Наладчик станков и манипуляторов с программным управлением (в действующей редакции);
- Устав ООО «Становление-С»;
- Локальные акты ООО «Становление-С».

Образовательная программа профессионального обучения рабочих по профессии «Оператор станков с программным управлением» 2 разряда

разработана на основании профессионального стандарта №1477 «Оператор металлорежущих станков с числовым программным управлением», утвержденного приказом Минтруда и соцзащиты от 29.06.2021 г. №431н.

Программа адаптирована для обучения лиц с ограниченными возможностями здоровья. Прилагается справка о наличии у профессиональной образовательной организации, осуществляющей образовательную деятельность по основным программам профессионального обучения, специальных условий для получения образования обучающимися с ограниченными возможностями здоровья.

Наименование профессии: 16045 «Оператор станков с программным управлением»

Уровень квалификации: 2-й разряд

Выписка из Единого тарифно-квалификационного справочника работ и профессий рабочих (ЕТКС), утвержденного Постановлением Минтруда РФ от 15.11.1999 N 45

Характеристика работ. Ведение процесса обработки с пульта управления простых деталей по 12 - 14 квалитетам на налаженных станках с программным управлением с одним видом обработки. Установка и съем деталей после обработки. Наблюдение за работой систем обслуживаемых станков по показаниям цифровых табло и сигнальных ламп. Проверка качества обработки деталей контрольно-измерительными инструментами и визуально. Подналадка отдельных простых и средней сложности узлов и механизмов под руководством оператора более высокой квалификации.

Должен знать: принцип работы обслуживаемых станков с программным управлением; правила управления обслуживаемого оборудования; наименование, назначение, устройство и условия применения наиболее распространенных приспособлений, режущего, контрольно-измерительных инструментов; признаки затупления режущего инструмента; наименование, маркировку и основные механические свойства

обрабатываемых материалов; основы гидравлики, механики и электротехники в пределах выполняемой работы; условную сигнализацию, применяемую на рабочем месте; назначение условных знаков на панели управления станком; правила установки перфолент в считывающее устройство; способы возврата программносителя к первому кадру; систему допусков и посадок; квалитеты и параметры шероховатости; назначение и свойства охлаждающих и смазывающих жидкостей; правила чтения чертежей обрабатываемых деталей.

Примеры работ

1. Валы, рессоры, поршни, специальные крепежные детали, болты шлицевые и другие центровые детали с кривошипными коническими и цилиндрическими поверхностями - обработка наружного контура на двух координатных токарных станках.
2. Винты, втулки цилиндрические, гайки, упоры, фланцы, кольца, ручки - токарная обработка.
3. Втулки ступенчатые с цилиндрическими, коническими, сферическими поверхностями - обработка на токарных станках.
4. Кронштейны, фитинги, коробки, крышки, кожухи, муфты, фланцы фасонные и другие аналогичные детали со стыковыми и опорными плоскостями, расположенными под разными углами, с ребрами и отверстиями для крепления - фрезерование наружного и внутреннего контура, ребер по торцу на трех координатных станках.
5. Отверстия сквозные и глухие диаметром до 24 мм - сверление, цекование, зенкование, нарезание резьбы.
6. Трубы - вырубка прямоугольных и круглых окон.
7. Шпангоуты, полукольца, фланцы и другие аналогичные детали средних и крупных габаритов из прессованных профилей, горячештампованных заготовок незамкнутого или кольцевого контура из различных металлов - сверление, растачивание, цекование, зенкование сквозных и глухих отверстий, имеющих координаты.

1.3. Требования к слушателям (категории слушателей)

Лица, уже имеющие профессию рабочего.

1.4. Цель реализации программы

Целью реализации программы является приобретение слушателем компетенций, необходимых для профессиональной деятельности по профессии «Оператор станков с программным управлением» 2 разряда, в том числе для работы с конкретным оборудованием, технологиями, аппаратно-программными и иными профессиональными средствами, без изменения уровня образования.

1.5. Планируемые результаты освоения программы

В результате освоения программы слушатель приобретает следующие компетенции:

ВД1: Изготовление простых деталей типа тел вращения на токарных универсальных станках с ЧПУ

ПК 1.1. Обработка заготовки простой детали типа тела вращения с точностью размеров по 12-14-му качеству на токарном универсальном станке с ЧПУ		
Практический опыт	Умения	Знания
Анализ технологической и конструкторской документации на изготовление простой детали типа тела вращения на токарном универсальном станке с ЧПУ Проверка технологической оснастки для изготовления простой детали типа тела вращения на токарном универсальном станке с ЧПУ Установка заготовки простой детали типа тела вращения в приспособление токарного универсального станка с ЧПУ Запуск токарного универсального станка с	Применять технологическую и конструкторскую документацию на изготовление простой детали типа тела вращения на токарном универсальном станке с ЧПУ Устанавливать заготовку простой детали типа тела вращения в приспособление токарного универсального станка с ЧПУ Контролировать базирование и закрепление заготовки простой детали типа тела вращения в универсальном приспособлении на токарном универсальном станке с ЧПУ Проверять надежность закрепления заготовки простой детали типа тела вращения в приспособлении и прилегание заготовки к установочным поверхностям приспособления	Правила чтения технологической и конструкторской документации Условное обозначение технологических баз, используемое в технологической документации Устройство, основные узлы, принципы работы и правила эксплуатации универсальных приспособлений, используемых для установки заготовок и изготовления простых деталей типа тел вращения на токарных универсальных станках с ЧПУ Способы контроля надежности крепления заготовок в приспособлениях и прилегания заготовок к установочным поверхностям Основные механизмы и узлы

<p>ЧПУ для изготовления простой детали типа тела вращения</p> <p>Запуск управляющей программы для обработки заготовки простой детали типа тела вращения</p> <p>Контроль состояния режущих инструментов и (или) режущих пластин для изготовления простой детали типа тела вращения на токарном универсальном станке с ЧПУ</p> <p>Контроль процесса изготовления простой детали типа тела вращения на токарном универсальном станке с ЧПУ</p>	<p>Запускать токарный универсальный станок с ЧПУ</p> <p>Читать управляющую программу для обработки заготовки простой детали типа тела вращения на токарном универсальном станке с ЧПУ</p> <p>Запускать управляющую программу для обработки заготовки простой детали типа тела вращения на токарном универсальном станке с ЧПУ</p> <p>Выполнять процесс обработки заготовки простой детали типа тела вращения на токарном универсальном станке с ЧПУ</p> <p>Контролировать визуально процесс обработки заготовки простой детали типа тела вращения на токарном универсальном станке с ЧПУ</p> <p>Контролировать состояние режущих инструментов и (или) режущих пластин для изготовления простой детали типа тела вращения на токарном универсальном станке с ЧПУ</p> <p>Проверять наличие смазочно-охлаждающей жидкости в баке токарного универсального станка с ЧПУ</p>	<p>токарных универсальных станков с ЧПУ и принципы их работы</p> <p>Назначение органов управления токарных универсальных станков с ЧПУ</p> <p>Интерфейс устройства ЧПУ токарных универсальных станков с ЧПУ</p> <p>Назначение и правила применения режущих инструментов на токарных станках с ЧПУ</p> <p>Правила технической эксплуатации и ухода за универсальными токарными станками с ЧПУ</p> <p>G-коды</p> <p>Основные команды управления токарным универсальным станком с ЧПУ</p> <p>Правила технической эксплуатации токарных универсальных станков с ЧПУ и ухода за ними</p> <p>Классификация, маркировка и физико-механические свойства конструкционных и инструментальных материалов</p> <p>Требования охраны труда при работе со смазочно-охлаждающими жидкостями</p> <p>Требования охраны труда, пожарной, промышленной, экологической и электробезопасности</p>
---	---	---

ПК 1.2. Контроль параметров простой детали типа тела вращения с точностью размеров по 12-14-му качеству, изготовленной на токарном универсальном станке с ЧПУ

Практический опыт	Умения	Знания
<p>Визуальное определение дефектов обработанных поверхностей простой детали типа тела вращения, изготовленной на токарном универсальном станке с</p>	<p>Выявлять визуально дефекты обработанных поверхностей простой детали типа тела вращения, изготовленной на токарном универсальном станке с ЧПУ</p> <p>Применять универсальные контрольно-измерительные</p>	<p>Правила чтения технологической и конструкторской документации</p> <p>Обозначения на рабочих чертежах деталей допусков и посадок типовых соединений, допусков форм</p>

<p>ЧПУ</p> <p>Контроль линейных размеров простой детали типа тела вращения, изготовленной на токарном универсальном станке с ЧПУ, по 12-14-му квалитету</p> <p>Контроль точности формы и взаимного расположения поверхностей простой детали типа тела вращения, изготовленной на токарном универсальном станке с ЧПУ, с точностью до 14-й степени точности</p> <p>Контроль шероховатости поверхностей простой детали типа тела вращения, изготовленной на токарном универсальном станке с ЧПУ, по параметру Ra 6,3...12,5</p>	<p>приборы и инструменты для измерения и контроля линейных размеров простой детали типа тела вращения, изготовленной на токарном универсальном станке с ЧПУ, с точностью до 12-14-го квалитета</p> <p>Применять универсальные контрольно-измерительные приборы и инструменты для измерения и контроля точности формы и взаимного расположения обработанных поверхностей простой детали типа тела вращения, изготовленной на токарном универсальном станке с ЧПУ, с точностью до 14-й степени точности</p> <p>Контролировать шероховатость поверхностей простой детали типа тела вращения, изготовленной на токарном универсальном станке с ЧПУ, визуально-тактильными методами</p> <p>Проверять соответствие измеренных параметров простой детали типа тела вращения, изготовленной на универсальном токарном станке с ЧПУ, чертежу</p>	<p>и взаимного расположения поверхностей, параметров шероховатости поверхностей</p> <p>Система допусков и посадок, степеней точности; квалитеты и параметры шероховатости</p> <p>Виды дефектов поверхностей и способы их предупреждения и устранения</p> <p>Виды, конструкции, назначение, возможности и правила использования контрольно-измерительных инструментов для измерения и контроля шероховатости по параметру Ra 6,3...12,5</p> <p>Виды, конструкции, назначение, возможности и правила использования контрольно-измерительных инструментов для измерения и контроля линейных размеров по 12-14-му квалитету</p> <p>Виды, конструкции, назначение, возможности и правила использования контрольно-измерительных инструментов для измерения и контроля точности формы и взаимного расположения с точностью до 14-й степени точности</p> <p>Машиностроительное черчение в объеме, необходимом для выполнения работы</p> <p>Требования охраны труда, пожарной, промышленной, экологической и электробезопасности</p>
---	---	--

ВД2: Изготовление простых деталей не типа тел вращения на универсальных сверлильных, фрезерных или расточных станках

<p>ПК 2.1. Обработка заготовки простой детали не типа тела вращения с точностью размеров по 12-14-му квалитету на сверлильном, фрезерном или расточном станке с ЧПУ</p>		
<p>Практический опыт</p>	<p>Умения</p>	<p>Знания</p>
<p>Анализ технологической и конструкторской</p>	<p>Применять технологическую и конструкторскую</p>	<p>Правила чтения технологической и</p>

<p>документации на изготовление простых деталей не типа тел вращения на универсальном сверлильном, фрезерном или расточном станке с ЧПУ</p> <p>Проверка технологической оснастки для изготовления простой детали не типа тела вращения на универсальном сверлильном, фрезерном или расточном станке с ЧПУ</p> <p>Установка заготовки простой детали не типа тела вращения в универсальных приспособлениях универсального сверлильного, фрезерного или расточного станка с ЧПУ</p> <p>Запуск универсального сверлильного, фрезерного или расточного станка с ЧПУ для изготовления простой детали не типа тела вращения</p> <p>Запуск управляющей программы для обработки заготовки простой детали не типа тела вращения на универсальном сверлильном, фрезерном или расточном станке с ЧПУ</p> <p>Контроль состояния режущих инструментов и (или) режущих пластин для изготовления простой детали не типа тела вращения на</p>	<p>документацию на изготовление простой детали не типа тела вращения на универсальном сверлильном, фрезерном или расточном станке с ЧПУ</p> <p>Устанавливать заготовку для изготовления простой детали не типа тела вращения в приспособление на столе универсального сверлильного, фрезерного или расточного станка с ЧПУ</p> <p>Контролировать базирование и закрепление заготовки простой детали не типа тела вращения в универсальном приспособлении на универсальном сверлильном, фрезерном или расточном станке с ЧПУ</p> <p>Проверять надежность закрепления заготовки простых деталей не типа тел вращения в универсальных приспособлениях и прилегание заготовки к установочным поверхностям приспособления универсального сверлильного, фрезерного или расточного станка с ЧПУ</p> <p>Запускать универсальный сверлильный, фрезерный или расточный станок с ЧПУ</p> <p>Читать управляющую программу для обработки заготовки простой детали не типа тела вращения на универсальном сверлильном, фрезерном или расточном станке с ЧПУ</p> <p>Запускать управляющую программу для обработки заготовки простой детали не типа тела вращения на универсальном сверлильном, фрезерном или расточном станке с ЧПУ</p> <p>Выполнять процесс обработки заготовки простой детали на</p>	<p>конструкторской документации</p> <p>Условное обозначение технологических баз, используемое в технологической документации</p> <p>Устройство, основные узлы, принципы работы и правила эксплуатации универсальных приспособлений, используемых для установки и изготовления простых деталей на универсальных сверлильных, фрезерных, расточных станках с ЧПУ</p> <p>Способы контроля надежности крепления заготовок в приспособлениях и прилегания заготовок к установочным поверхностям</p> <p>Основные механизмы и узлы универсальных сверлильных, фрезерных, расточных станков с ЧПУ и принципы их работы</p> <p>Назначение органов управления универсальных сверлильных, фрезерных, расточных станков с ЧПУ</p> <p>Интерфейс устройства ЧПУ универсальных сверлильных, фрезерных, расточных станков</p> <p>Назначение и правила применения режущих инструментов на сверлильных, фрезерных, расточных станках с ЧПУ</p> <p>Правила ухода за универсальными сверлильными, фрезерными, расточными станками с ЧПУ, их технической эксплуатации</p> <p>G-коды</p> <p>Основные команды управления универсальными сверлильными, фрезерными, расточными станками с ЧПУ</p> <p>Классификация, маркировка</p>
---	---	---

<p>универсальном сверлильном, фрезерном или расточном станке с ЧПУ</p> <p>Контроль процесса изготовления простой детали не типа тела вращения на универсальном сверлильном, фрезерном или расточном станке с ЧПУ</p>	<p>универсальном сверлильном, фрезерном или расточном станке с ЧПУ</p> <p>Контролировать визуально процесс обработки заготовки простой детали не типа тела вращения на универсальном сверлильном, фрезерном или расточном станке с ЧПУ</p> <p>Контролировать состояние режущих инструментов и (или) режущих пластин для изготовления простой детали не типа тела вращения на универсальном сверлильном, фрезерном или расточном станке с ЧПУ</p> <p>Проверять наличие смазочно-охлаждающей жидкости в баке универсального сверлильного, фрезерного или расточного станка с ЧПУ</p>	<p>и физико-механические свойства конструкционных и инструментальных материалов</p> <p>Требования охраны труда при работе со смазочно-охлаждающими жидкостями</p> <p>Требования охраны труда, пожарной, промышленной, экологической и электробезопасности</p>
<p>ПК 2.2. Контроль параметров простой детали не типа тела вращения с точностью размеров по 12-14-му качеству, изготовленной на универсальном сверлильном, фрезерном или расточном станке с ЧПУ</p>		
<p>Визуальное определение дефектов обработанных поверхностей простой детали не типа тела вращения, изготовленной на универсальном сверлильном, фрезерном или расточном станке с ЧПУ</p> <p>Контроль линейных размеров простой детали не типа тела вращения, изготовленной на универсальном сверлильном, фрезерном или расточном станке с ЧПУ, по 12-14-му качеству</p> <p>Контроль точности формы и взаимного расположения поверхностей простой детали не типа тела вращения, изготовленной на</p>	<p>Выявлять визуально дефекты обработанных поверхностей простой детали не типа тела вращения, изготовленной на универсальном сверлильном, фрезерном или расточном станке с ЧПУ</p> <p>Применять универсальные контрольно-измерительные приборы и инструменты для измерения и контроля линейных размеров простой детали не типа тела вращения, изготовленной на универсальном сверлильном, фрезерном или расточном станке с ЧПУ, с точностью до 12-14-го качества</p> <p>Контролировать шероховатость поверхностей простой детали не типа тела вращения, изготовленной на универсальном сверлильном, фрезерном или расточном станке с ЧПУ, визуально-тактильными методами</p>	<p>Правила чтения технологической и конструкторской документации</p> <p>Обозначения на рабочих чертежах деталей допусков и посадок типовых соединений, допусков форм и взаимного расположения поверхностей, параметров шероховатости поверхностей</p> <p>Система допусков и посадок, степеней точности; качества и параметры шероховатости</p> <p>Виды дефектов поверхностей и способы их предупреждения и устранения</p> <p>Виды, конструкции, назначение, возможности и правила использования контрольно-измерительных инструментов для измерения и контроля шероховатости по параметру Ra 6,3...12,5</p>

<p>универсальном сверлильном, фрезерном или расточном станке с ЧПУ, с точностью до 14-й степени точности</p> <p>Контроль шероховатости поверхностей простой детали не типа тела вращения, изготовленной на универсальном сверлильном, фрезерном или расточном станке с ЧПУ, по параметру Ra 6,3... 12,5</p>	<p>Применять универсальные контрольно-измерительные приборы и инструменты для измерения и контроля точности формы и взаимного расположения обработанных поверхностей простой детали не типа тела вращения, изготовленной на универсальном сверлильном, фрезерном или расточном станке с ЧПУ, с точностью до 14-й степени точности</p> <p>Проверять соответствие измеренных параметров простой детали не типа тела вращения, изготовленной на универсальном сверлильном, фрезерном или расточном станке с ЧПУ, чертежу</p>	<p>Виды, конструкции, назначение, возможности и правила использования контрольно-измерительных инструментов для измерения и контроля точности формы и взаимного расположения с точностью до 14-й степени точности</p> <p>Виды, конструкции, назначение, возможности и правила использования контрольно-измерительных инструментов для измерения и контроля линейных размеров по 12-14-му качеству</p> <p>Машиностроительное черчение в объеме, необходимом для выполнения работы</p> <p>Требования охраны труда, пожарной, промышленной, экологической и электробезопасности</p>
---	---	--

1.6. Форма обучения: очная

1.7. Объем: 256 часов

1.8. Документ, выдаваемый по результатам освоения программы:

Свидетельство о профессиональной переподготовке установленного образца или диплом о профессиональной переподготовке установленного образца в зависимости от выданного ранее документа о профессиональном образовании с присвоением квалификации «Оператор станков с программным управлением» 2 разряда

2. СОДЕРЖАНИЕ ПРОГРАММЫ

2.1. Учебный план

№ п/п	Название дисциплин	Всего часов	В том числе		
			Теория	Практическое обучение (в т.ч. лабораторные работы)	Форма контроля (зачет, экзамен)
1.	Теоретическое обучение				
1.1	Общепрофессиональный цикл	16	16		
1.1.1	Охрана труда	3	3		З
1.1.2	Допуски и технические измерения	2	2		З
1.1.3	Чтение схем и чертежей	3	3		З
1.1.4	Основы электротехники	3	3		З
1.1.5	Основы материаловедения	3	3		З
1.1.6	Общие основы технологии металлообработки и работ на металлорежущих станках	2	2		З
1.2	Профессиональный цикл	22	4	18	
1.2.1	Программное управление металлорежущими станками	22	4	18	ДЗ
2.	Практическое обучение	208		208	
2.1.	Учебная практика	56		56	ДЗ
2.2.	Производственная практика	152		152	ДЗ
3.	Консультации	5	5		
4.	Квалификационный экзамен	5	5		квалиф. экзамен
	ИТОГО:	256	30	226	

Условные обозначения: З – зачет, ДЗ – дифференцированный зачет

2.2. Календарный учебный график

№	Элементы ОППО	Учебные недели и нагрузка в часах						
		1 неделя	2 неделя	3 неделя	4 неделя	5 неделя	6 неделя	7 неделя
1.	Охрана труда	3						
2.	Допуски и технические измерения	2						
3.	Чтение схем и чертежей	3						
4.	Основы электротехники	3						
5.	Основы материаловедения	3						
6.	Общие основы технологии металлообработки и работ на металлорежущих станках	2						
7.	Программное управление металлорежущими станками	22						
8.	Учебная практика		40	16				
9.	Производственная практика			24	40	40	40	8
10.	Консультации	2						3
11.	Квалификационный экзамен							5
	Недельная нагрузка	40	40	40	40	40	40	16
	Всего часов	256						

2.3. Рабочие программы учебных модулей / дисциплин

1. Теоретическое обучение

1.1. Общепрофессиональный цикл

1.1.1. Дисциплина «Охрана труда» (3 час.)

Требования к результатам освоения дисциплины:

уметь:

- применять полученные знания на практике;
- оказывать первую медицинскую помощь;
- читать знаки безопасности;
- использовать СИЗ.

знать:

- режимы рабочего времени;

- ответственность за нарушение правил охраны труда;
- общие инструкции по охране труда;
- инструкции при выполнении основных операций по обработке деталей;
- сигнальные цвета и знаки безопасности;
- причины производственного травматизма и профессиональных заболеваний;
- применение СИЗ на производстве.

Учебно-тематический план дисциплины

№ п/п	Темы	Количество часов
1.	Термины и определения основных понятий безопасности труда	1
2.	Производственный травматизм и профзаболевания	1
3.	Основы производственной санитарии	1
	Всего:	3

Тема 1. Рабочее время. Режим рабочего времени. Время отдыха.
Льготы по охране труда в промышленности

Тема 2. Классификация основных и вредных производственных факторов. Расследование несчастных случаев на производстве. Порядок оформления акта о несчастном случае на производстве по форме Н-1. Возмещение вреда, причиненного работникам увечьем или профессиональным заболеванием

Тема 3. Понятие о производственной санитарии. Общие требования безопасности к промышленным предприятиям. Оздоровление воздушной среды. Предотвращения несчастных случаев.

Текущий контроль по теме занятия: фронтальный опрос, устный опрос

Промежуточная аттестация: Оценка выполнения индивидуального практического задания со специальной литературой и карточками-заданиями

1.1.2. Дисциплина «Допуски и технические измерения» (2 час.)

Требования к результатам освоения дисциплины:

уметь:

- определять предельные отклонения размеров по стандартам, технической документации; выполнять расчеты величин предельных размеров и допуска по данным чертежа и определять годность заданных размеров;
- определять характер сопряжения по данным чертежей, по выполненным расчетам; применять контрольно-измерительные приборы и инструменты;
- читать чертежи схемы и графики;
- составлять эскизы на обрабатываемые детали с указанием допусков и посадок, используя принятые условные обозначения и в соответствии с требованиями к оформлению чертежа по словесному описанию, конструкционному образцу, пользоваться справочной литературой.

знать:

- систему допусков и посадок. Квалитеты и параметры шероховатости; методы определения погрешностей измерения;
- основные сведения о сопряжениях;
- размеры допусков для основных видов механической обработки и для основных видов механической обработки и для деталей, поступающих на сборку;
- устройство, назначение, правила настройки и регулирования контрольно-измерительных инструментов и приборов;
- методы и средства контроля обработанных поверхностей; требования единой системы конструкторской документации (ЕСКД); правила чтения схем и чертежей обрабатываемых деталей;
- способы выполнения рабочих чертежей и эскизов.

Учебно-тематический план дисциплины

№ п/п	Темы	Количество часов
1.	Допуски и посадки	1
2.	Технические измерения	1
	Всего:	2

Тема 1. ЕСДП- Единая система допусков и посадок. Допуски гладких цилиндрических и плоских поверхностей. Допуск размера, допуски формы и расположения поверхностей. Шероховатость обработки.

Тема 2. Классификация измерительных инструментов. Методы измерения. Конструкция измерительных инструментов. Диапазон измерения, погрешность измерения. Методы измерения штангенциркулем, микрометром, угломером

Текущий контроль по теме занятия: экспертная оценка выполнения практической работы

Промежуточная аттестация: Оценка выполнения комплексного практического задания

1.1.3. Дисциплина «Чтение схем и чертежей» (3 час.)

Требования к результатам освоения дисциплины:

уметь:

- выполнять графические изображения технологического оборудования и технологических схем в ручной графике;
- выполнять комплексные чертежи геометрических тел и проекции точек, лежащих на их поверхности, в ручной графике;
- выполнять чертежи технических деталей в ручной графике;
- читать чертежи и схемы;
- оформлять технологическую и конструкторскую документацию в соответствии с действующей нормативно-технической документацией.

знать:

- законы, методы и приемы проекционного черчения;
- правила выполнения и чтения конструкторской и технологической документации;
- правила оформления чертежей, геометрические построения и правила вычерчивания технических деталей;

- способы графического представления технологического оборудования и выполнения технологических схем;
- требования стандартов Единой системы конструкторской документации (ЕСКД) и Единой системы технологической документации (ЕСТД) к оформлению и составлению чертежей и схем

Учебно-тематический план дисциплины

№ п/п	Темы	Количество часов
1.	Чтение рабочих чертежей детали. Изображения на чертежах	1
2.	Кинематические схемы. Чтение схем	2
	Всего:	3

Тема 1. Алгоритм чтения чертежей. Роль и значение инженерной графики в производственном процессе, перспективы ее развития. Основные форматы чертёжных листов (ГОСТ 2.301-81). Типы линий. Масштабы. Простановка размеров, шероховатости обработки, допусков на размеры, допусков формы и расположения на чертеже. Условности и упрощения на машиностроительных чертежах. Чтение чертежей.

Чтение чертежа детали "Вал", "Корпус" и др. Изображения на чертежах. Основные и дополнительные виды. Классификация разрезов и сечений. Определение формы детали по изображениям, представленным на чертеже. Технические требования чертежа.

Тема 2. Условные обозначения на кинематических схемах. Спецификация элементов кинематической схемы. Чтение кинематических схем.

Основное уравнение кинематики. Определение частоты вращения шпинделя коробки скоростей токарного станка с ЧПУ. Настройка станка на заданную частоту вращения. Чтение кинематических схем технологического оборудования.

Текущий контроль по теме занятия: оценка выполнения практических заданий

Промежуточная аттестация: Оценка выполнения комплексного практического задания

1.1.4. Дисциплина «Основы электротехники» (3 час.)

Требования к результатам освоения дисциплины:

уметь:

- использовать основные законы и принципы теоретической электротехники и электроники в профессиональной деятельности;
- читать принципиальные электрические схемы устройств; измерять и рассчитывать параметры электрических цепей; анализировать электронные схемы;
- правильно эксплуатировать электрооборудование;
- использовать электронные приборы и устройства.

знать:

- физические процессы, протекающие в проводниках, полупроводниках и диэлектриках, свойства электротехнических материалов;
- основные законы электротехники и методы расчета электрических цепей;
- условно-графические обозначения электрического оборудования;
- принципы получения, передачи и использования электрической энергии; основы теории электрических машин;
- виды электроизмерительных приборов и приемы их использования;
- базовые электронные элементы и схемы;
- виды электронных приборов и устройств;
- контактные и микропроцессорные системы управления: состав и правила построения.

Учебно-тематический план дисциплины

№ п/п	Темы	Количество часов
1.	Основные понятия и определения	1
2.	Электрические цепи постоянного и переменного тока. Трехфазные цепи	1

3.	Системы ЧПУ	1
	Всего:	3

Тема 1. Техника безопасности при эксплуатации на станках с ЧПУ. Электрическая энергия, ее свойства и использование. Получение и передача электрической энергии. Передача и распределение электрической энергии. Основные этапы развития мировой и отечественной электроэнергетики, электротехники и электроники. Основные свойства и характеристики электрического поля.

Тема 2. Электрические схемы станка. Чтение электрических схем. Параметры электрической цепи. Электрический ток. ЭДС и напряжение. Электрическое сопротивление и проводимость. Основные понятия переменного синусоидального тока. Понятие о генераторах переменного тока. Получение синусоидальной ЭДС. Общая характеристика цепей переменного тока.

Тема 3. Электросхемы дополнительного оборудования. Понятие о микропроцессорах систем ЧПУ. Устройство и работа Структурная схема, взаимодействие блоков.

Микропроцессоры с жесткой и гибкой логикой. Интерфейс системы с ЧПУ Исполнительные элементы: электромагниты; электродвигатели постоянного и переменного токов, шаговые электродвигатели.

Текущий контроль по теме занятия: Устный опрос, тестирование, наблюдение в процессе выполнения лабораторной работы, оценка выполнения практических работ

Промежуточная аттестация: Накопительная

1.1.5. Дисциплина «Основы материаловедения» (3 час.)

Требования к результатам освоения дисциплины:

уметь:

- выполнять механические испытания образцов материалов;
- использовать физико-химические методы исследования металлов;

- пользоваться справочными таблицами для определения свойств материалов;
- выбирать материалы для осуществления профессиональной деятельности.

знать:

- основные свойства и классификацию материалов, используемых в профессиональной деятельности;
- наименование, маркировку, свойства обрабатываемого материала;
- правила применения охлаждающих и смазывающих материалов;
- основные сведения о металлах и сплавах;
- основные сведения о неметаллических, прокладочных, уплотнительных и электротехнических материалах, стали, их классификацию.

Учебно-тематический план дисциплины

№ п/п	Темы	Количество часов
1.	Черные и цветные металлы и сплавы	1
2.	Термическая обработка материалов	2
	Всего:	3

Тема 1. Сплавы на основе железа. Классификация и обозначения сталей и чугунов. Легирующие элементы. Легированная сталь и чугун, свойства, обозначения. Инструментальная сталь.

Кристаллическое строение металлов. Типы кристаллических решеток. Несовершенства кристаллического строения. Кристаллизация металлов. Критические точки.

Химические, физические, механические, технологические свойства. Понятие об основных механических свойствах: прочность, твердость, упругость, вязкость, пластичность.

Классификация цветных металлов и сплавов. Свойства и область применения сплавов на основе меди, алюминия, титана, магния. Обозначение цветных металлов и сплавов.

Тема 2. Свойства сплавов: механические, химические, технологические. Изменения структуры поверхностного слоя деталей термической обработкой. Параметры и виды термической обработки (Отжиг. Закалка. Отпуск). Пути совершенствования методов термической обработки.

Порошковая металлургия. Классификация инструментальных сталей по назначению, составу, свойствам. Стали для режущего, мерительного инструмента и штамповые. Маркировка сталей.

Текущий контроль по теме занятия: фронтальный опрос, устный опрос

Промежуточная аттестация: Оценка выполнения индивидуального практического задания со специальной литературой и карточками-заданиями

1.1.6. Дисциплина «Общие основы технологии металлообработки и работ на металлорежущих станках» (3 час.)

Требования к результатам освоения дисциплины:

уметь:

- определять режимы резания по справочнику и паспорту станка;
- рассчитывать режимы резания по формулам, находить требования к режимам по справочникам при разных видах обработки;
- составлять технологический процесс обработки деталей, изделий на металлорежущих станках.

знать:

- технологический процесс обработки деталей;
- основные понятия и определения технологических процессов изготовления деталей и режимов обработки;
- основы теории резания металлов в пределах выполняемой работы;
- принцип базирования;
- порядок оформления технической документации;
- наименование, назначение и условия применения наиболее распространенных универсальных и специальных приспособлений.

Учебно-тематический план дисциплины

№ п/п	Темы	Количество часов
1.	Технологические процессы в машиностроении	1
2.	Металлообрабатывающие станки с программным управлением	1
	Всего:	2

Тема 1. Основные понятия теории резания. Обрабатываемость материалов резанием и режущие свойства инструментов. Металлорежущие инструменты, геометрические параметры инструментов, режимы резания. Смазочно-охлаждающие жидкости.

Анализ исходных данных. Выбор типа производства. Выбор заготовок. Выбор технологических баз. Построение операций. Подбор режущего инструмента, расчет режимов резания. Технология производства валов, втулок, корпусов, штампов.

Тема 2. Токарный станок с ЧПУ. Симуляторы-стойки станков. Назначение, устройство, технологическая оснастка. Подбор и установка инструментов в revolverную головку с регистрацией. Установка и закрепление заготовки. Пульт управления. Назначение кнопок.

Фрезерный станок с ЧПУ. Симуляторы-стойки станков. Назначение, устройство, технологическая оснастка. Подбор и установка инструментов в магазин инструмента с регистрацией. Установка и закрепление заготовки. Пульт управления. Назначение кнопок.

Текущий контроль по теме занятия: в форме оценки выполнения практических заданий

Промежуточная аттестация: накопительная, по результатам текущего контроля

1.2. Профессиональный цикл

1.2.1. Дисциплина «Программное управление металлорежущими станками» (22 час.)

Требования к результатам освоения дисциплины:

уметь:

- использовать справочную и исходную документацию при написании управляющих программ;
- рассчитывать траекторию и эквидистанты инструментов, их исходные точки, координаты опорных точек контура детали;
- выводить управляющие программы на программноноситель, заносить управляющие программы в память системы ЧПУ станка;
- производить корректировку и доработку управляющих программ на рабочем месте.

знать:

- методы разработки и внедрения управляющих программ для обработки простых деталей в автоматизированном производстве.

Учебно-тематический план дисциплины

№ п/п	Темы	Количество часов
1.	Программирование и обработка на металлорежущих станках с ПУ	12
2.	Подготовка управляющих программ при ручном программировании	8
3.	Копирование управляющих программ	2
	Всего:	22

Тема 1. Основные понятия и определения, относящиеся к программированию автоматизированного оборудования. Этапы разработки УП. Особенность технологической подготовки производства. Операции, выполняемые на оборудовании с программным управлением. Система координат станка, система координат детали, система координат инструмента, связь систем координат. Расчет координат опорных точек на контуре детали. Расчет координат опорных точек на эквидистанте. Особенности расчета с использованием ЭВМ.

Тема 2. Способ записи информации. Структура программноносителя. Структура кадров, составляющих УП. Запись слов в кадрах управляющей программы. Формат кадра управляющей программы. Подготовительные

функции. Вспомогательные и другие функции. Вывод УП на программноносители и перенос в память системы ЧПУ станка.

Тема 3. Типовые схемы, выбор параметров режима резания, припуски на обработку деталей, элементы контура детали, области обработки.

Разработка черновых переходов при токарной обработке основных поверхностей, типовые схемы переходов при токарной обработке дополнительных поверхностей (канавок, проточек, желобов), обобщенная последовательность переходов при токарной обработке.

Разработка черновых переходов при фрезерной обработке основных поверхностей, типовые схемы переходов при фрезерной обработке дополнительных поверхностей (канавок, уступов, уклонов), обобщенная последовательность переходов при фрезерной обработке.

Текущий контроль по теме занятия: Тестирование, оценки выполнения практических заданий

Промежуточная аттестация: накопительная, по результатам текущего контроля

2. Практическое обучение

С целью овладения указанным видом профессиональной деятельности и соответствующими профессиональными компетенциями слушатель в ходе освоения программы практики должен:

иметь практический опыт: (в соответствии с §1.5 для ВД1 и ВД2);

уметь: (в соответствии с §1.5 для ВД1 и ВД2).

2.1. Учебная практика

Учебная практика проводится в учебных мастерских ООО «Становление-С» и предусматривает изучение основных технологических операций и приемов выполнения работ, что необходимо для продолжения обучения на производстве.

Тематический план

№ п/п	Темы	Количество часов
1.	Методы подготовки управляющих программ. Ввод информации. Ввод рабочей и управляющей программ с внешнего программноносителя вручную или по каналу связи; вывод ошибок на устройство индикации; размещение программ в памяти	8
2.	Ведение процесса обработки с пульта управления простых деталей по 12 - 14 квалитетам. Обработка контура детали по программе; автоматическое регулирование скоростей приводов; ускоренная отработка программ; накопление эксплуатационной информации (число обработанных деталей, время обработки детали, время простоя станка и др.)	8
3.	Настройка станка, отладка программ; отработка перемещений со скоростью, выбираемой на пульте; выбор и отработка кадра, его запоминание и хранение; формирование управляющей программы из отдельных кадров; индикация кадров управляющей программы; ввод коррекции; диагностика. Формирование управляющих программ по обобщенным входным данным	8
4.	Обработка деталей по программе. Контроль качества обработки деталей. Подготовка управляющих программ	24
5.	Дифференцированный зачет. Обработка простой детали на станках с ЧПУ	8
	Всего:	56

Текущий контроль по учебной практике: Экспертная оценка выполнения практических работ

Промежуточная аттестация: Оценка выполнения индивидуального задания

2.2. Производственная практика

Производственная практика осуществляется на базе учебных мастерских ООО «Становление-С» или на территории Заказчика на производственном оборудованном рабочем месте для закрепления и отработки умений и навыков, полученных на учебной практике, а также самостоятельного выполнения работ под руководством инструктора производственного обучения или высококвалифицированного рабочего.

Тематический план

№ п/п	Темы	Количество часов
1.	Безопасные условия труда при выполнении работ на токарных станках с ПУ. Самостоятельное ведение программного процесса обработки деталей с пульта управления точностью 12-14 квалитетов	8
2.	Обработка заготовок простых деталей типа тела вращения на токарных станках с ЧПУ по 12-14 квалитетам точности	24
3.	Обработка заготовок простых деталей не типа тела вращения с точностью размеров на сверлильном, фрезерном или расточном станке с ЧПУ по 12-14-му квалитетам точности	24
4.	Контроль параметров простых деталей, изготовленных на токарном, сверлильном, фрезерном или расточном станках с ЧПУ	8
5.	Самостоятельное выполнение работ 2-го разряда на токарных станках с ПУ	40
6.	Самостоятельное выполнение работ 2-го разряда на фрезерных станках с ПУ	40
7.	Дифференцированный зачет. Обработка простой детали по 12-14 квалитетам на станках с ЧПУ (токарных и фрезерных)	8
	Всего:	152

Текущий контроль по учебной практике: Экспертная оценка выполнения практических работ

Промежуточная аттестация: Оценка выполнения индивидуального задания по теме «Обработка простой детали на станках с ЧПУ».

3. Итоговая аттестация. Квалификационный экзамен (5 час.), в т.ч. практическая квалификационная работа (5 час.)

2.4. Рабочая программа воспитания.

Настоящая программа разработана на основе следующих нормативно-правовых документов:

Конституция Российской Федерации;

Указ Президента Российской Федерации от 21.07.2020 № 474 «О национальных целях развития Российской Федерации на период до 2030 года»;

Федеральный Закон от 31.07.2020 № 304-ФЗ «О внесении изменений в Федеральный закон «Об образовании в Российской Федерации» по вопросам воспитания обучающихся» (далее-ФЗ-304);

распоряжение Правительства Российской Федерации от 12.11.2020 № 2945-р об утверждении Плана мероприятий по реализации в 2021–2025 годах Стратегии развития воспитания в Российской Федерации на период до 2025 года;

Цель рабочей программы воспитания – личностное развитие обучающихся, формирование позитивного отношения к профессиональной деятельности, приобретение обучающимися опыта поведения и применения сформированных общих компетенций рабочих, применение ресурсосберегающих технологий на своем рабочем месте.

Сроки реализации программы – согласно учебному плану (в течение обучения по программе 260 часов).

Исполнители программы: Генеральный директор ООО «Становление-С», кандидат педагогических наук Селянинова В.А., преподаватели курса.

Программа воспитания обучающихся должна привести к следующим Личностным результатам (ЛР):

Обучающийся проявляет и демонстрирует в практической деятельности уважение к людям труда, осознаёт ценность собственного труда, стремится к освоению новых компетенций, участвовать в процессе автоматизации производства, формированию в сетевой среде личностного и профессионального конструктивного «цифрового следа» - ЛР1

Обучающийся проявляет уважение к рабочим специальностям, к коллегам, видит перспективу своего дальнейшего развития – ЛР2

Обучающийся проявляет культуру потребления информации, умения и навыки пользования станками, инструментом и компьютерной техникой, пользования лицензионными программами, умеет ориентироваться в информационном пространстве – ЛР3

Обучающийся заботится о защите окружающей среды, знает о способах утилизации СОЖ, использованных элементах питания для станков, энерго и ресурсосбережении – ЛР4

2.5. Календарный план воспитательной работы.

Участники – все обучающиеся курса

День обучения п/п	Мероприятие	Место проведения	ответственный	ЛР
1	Вводная беседа «Вызовы и возможности промышленности России» (Роль каждого сотрудника в цифровизации и автоматизации производства, сообщение о миссии ООО «Становление-С»: Возрождение промышленности России. Формирование машиностроителя нового поколения»)	Помещ.102	Генеральный директор ООО «Становление-С», Инженер	ЛР1, ЛР2
2	Презентация трудовых достижений выпускников и преподавателей центра, демонстрация наград, благодарственных писем и дипломов.	Помещ.102	преподаватель	ЛР-2
3	Информационное сообщение о энергосберегающих и ресурсосберегающих технологиях работы на станках ЧПУ, о требованиях к утилизации СОЖ, использованных элементов питания для станков	Помещ.104-105	преподаватель	ЛР4
4	В процессе освоения материала проводится беседа о перспективах и престиже профессии рабочего на станках ЧПУ, о дальнейшей возможной траектории развития при освоении новых компетенций	Помещ. 102, 104-105		ЛР2
5	В процессе освоения материала проводится беседа о цифровизации и автоматизации рабочих профессий	Помещ. 102, 104-105	преподаватель	ЛР1
6	Знакомство с экспозицией ОАО «Ленполиграфмаш» Страницы истории	Экспозиция ОАО «Ленполиграфмаш»	преподаватель	ЛР1, ЛР2
7	Дискуссия на тему: «Как я вижу себя в профессии»	Помещ.102	преподаватель	ЛР1, ЛР2
8	Сообщение: «Этика общения на рабочем месте»	Помещ. 102, 104-105	преподаватель	ЛР3

9	Знакомство с компетенциями и движением «Ворлдскиллс Россия»	Помещ. 102, 104-105	преподаватель	ЛР1, ЛР2
141	Итоговая аттестация на сформированность профессиональных компетенций	Помещ. 102, 104-105	преподаватель	ЛР3
142	Вручение документов об образовании, напутственное слово о роли и месте каждого выпускника в стремительно меняющемся мире	Помещ. 102, 104-105	Генеральный директор ООО «Становление-С»	ЛР1, ЛР2 ЛР3, ЛР4

3. ОРГАНИЗАЦИОННО-ПЕДАГОГИЧЕСКИЕ УСЛОВИЯ РЕАЛИЗАЦИИ ПРОГРАММЫ

3.1. Учебно-методическое обеспечение программы

Раздел	Название методического материала	Вид методического материала
Теоретическое обучение		
Общепрофессиональный цикл		
Охрана труда	Термины и определения основных понятий безопасности труда Карточки-задания «Производственный травматизм и профзаболевания» Основы производственной санитарии	Электронная презентация Печатные материалы Электронная презентация
Допуски и технические измерения	Допуски и посадки Задания для практической работы «Технические измерения»	Электронная презентация Печатные материалы
Чтение схем и чертежей	Чтение рабочих чертежей детали Кинематические схемы Задания для практической работы «Изображения на чертежах» Задания для практической работы «Чтение схем»	Электронная презентация Печатные материалы, электронные материалы
Основы электротехники	Основные понятия и определения Трехфазные цепи Задания для практической работы «Системы ЧПУ» Методические рекомендации для выполнения лабораторной работы «Электрические цепи постоянного и переменного тока»	Электронная презентация Печатные материалы, электронные материалы
Основы материаловедения	Черные и цветные металлы и сплавы Термическая обработка материалов Карточки-задания «Черные металлы и сплавы»	Электронная презентация Печатные материалы
Общие основы технологии металлообработки и работ на металлорежущих станках	Технологические процессы в машиностроении Металлообрабатывающие станки с программным управлением Карточки-задания «Строение металлообрабатывающих станков с программным управлением»	Электронная презентация Печатные материалы
Профессиональный цикл		
Программное управление	Программирование и обработка на	Электронная

Раздел	Название методического материала	Вид методического материала
металлорежущими станками	металлорежущих станках с ПУ Подготовка управляющих программ при ручном программировании Раздаточный материал «Расчет координат опорных точек на контуре детали» Раздаточный материал «Расчет координат опорных точек на эквидистанте» Карточки-задания «Подготовка управляющих программ при ручном программировании» Карточки-задания «Разработка черновых переходов при токарной обработке основных поверхностей» Карточки-задания «Разработка черновых переходов при фрезерной обработке основных поверхностей» Раздаточный материал «Типовые схемы переходов при токарной обработке дополнительных поверхностей» Раздаточный материал «Типовые схемы переходов при фрезерной обработке дополнительных поверхностей»	презентация Печатные материалы, электронные материалы
Практическое обучение		
Учебная практика	Перечень работ для выполнения в рамках учебной практики	Печатные материалы
Производственная практика	Перечень работ для выполнения в рамках производственной практики Методические рекомендации по выполнению индивидуального задания «Обработка простой детали на станках с ЧПУ»	Печатные материалы

Информационное обеспечение обучения

Нормативные источники

ГОСТ 12.0.002-80 ССБТ. Термины и определения.

ГОСТ 12.0.004 – 90 Система стандартов безопасности труда.

Организация обучения безопасности труда

ГОСТ 2.301-68 ЕСКД. Форматы

ГОСТ 2.302-68 ЕСКД. Масштабы

ГОСТ 2.303-68 ЕСКД. Линии

ГОСТ 2.304-81 ЕСКД. Шрифты чертежные

ГОСТ 2.305-68 ЕСКД. Изображения – виды, разрезы, сечения

ГОСТ 2.306-68 ЕСКД. Обозначения графические материалов и правила их нанесения на чертежах

ГОСТ 2.307-68 ЕСКД. Нанесение размеров и предельных отклонений

ГОСТ 2.308-79 ЕСКД. Указание на чертежах допусков форм и расположения поверхностей

ГОСТ 2.309-73 ЕСКД. Обозначение шероховатости поверхностей

ГОСТ 2.310-68 ЕСКД. Нанесение на чертежах обозначений покрытий термической и других видов обработки

ГОСТ 2.311-68 ЕСКД. Изображения резьбы

ГОСТ 2.312-72 ЕСКД. Условные изображения

ГОСТ 2.403-75 ЕСКД. Правила выполнения чертежей цилиндрических зубчатых колес

ГОСТ 2.404-75 ЕСКД. Правила

ГОСТ 3.1107-81 Единая система технологической документации. Опоры, зажимы и установочные устройства. Графические обозначения

ГОСТ 3.1113-79 Единая система технологической документации. Правила оформления документов, применяемых при разработке, внедрении и функционировании технологических процессов

ГОСТ 3.1129-93 Единая система технологической документации. Общие правила записи технологической информации в технологических документах на технологические процессы и операции

ГОСТ 3.1404-74 ЕСТД. Правила оформления документов на механическую обработку

ГОСТ 3.1404-86 Единая система технологической документации. Формы и правила оформления документов на технологические процессы и операции обработки резанием

ГОСТ 3.1702-79 Единая система технологической документации.
Правила записи операций и переходов. Обработка резанием

Основные источники:

1. Адашкин А.М. Материаловедение (металлообработка). Учебник. - М.: Издательский центр «Академия», 2014.
2. Балла О.М. Обработка деталей на станках с ЧПУ. Оборудование. Оснастка. Технология: учебное пособие. – 4-е изд., стер. – Санкт-Петербург: Лань. – 2019. – 368 с.
3. Буланже Г.В. Инженерная графика: учебник. – Москва: ИНФРА-М. – 2020. – 381 с. – (Среднее профессиональное образование).
4. Вереина Л.И. Справочник токаря - М.: «Академия», 2022, 443 с.
5. Медведев В.Г. Охрана труда и промышленная экология. Учебник. – М.: Академия, 2016.
6. Минько В.М. Охрана труда в машиностроении: учебник для СПО.-М.: Академия, 2014.
7. Багдасарова Т.А. Технология токарных работ- М.: Издательский центр «Академия», 2013.
8. Босинзон М.А. Современные системы ЧПУ и их эксплуатация: Учеб. пособие для НПО: - М.: Академия, 2017.
9. Босинзон М.А. Изготовление деталей на металлорежущих станках различного вида и типа (сверлильных, токарных, фрезерных, копировальных, шпоночных и шлифовальных): учебник для студ. учреждений сред. проф. образования. – 3-е изд., стер. – М.: Издательский центр «Академия». – 2019. – 368 с.
10. Босинзон М.А. Разработка управляющих программ для станков с числовым программным управлением Учебник для СПО. – М.: Академия, 2017.
11. Ермолаев В.В. Программирование для автоматизированного оборудования: учебник для СПО. – М.: Академия, 2015.

12. Заплатин В.Н., Сапожников Ю.И., Дубов А.В., Духнеев Е.М. Основы материаловедения (металлообработка): учебник для студ. учреждений сред. проф. образования. - 4-е изд., стер. – М.: Издательский центр «Академия». – 2019. – 272 с.
13. Каталоги режущего инструмента SANDVIK (токарной и фрезерной обработки на станках с ЧПУ)
14. Кузовкин В.А., Филатов В.В. Электротехника и электроника. М. Издательство Юрайт. 2014.
15. Мещерякова В.Б. Изготовление деталей на металлорежущих станках с программным управлением по стадиям технологического процесса: учебник для студ. учреждений сред. проф. образования. – М.: Издательский центр «Академия». – 2018. – 320 с.
16. Немцов М.В., Немцова М.Л., Электротехника и электроника: учебник - М. ИЦ Академия, 2013.
17. Немцов М.В. Электротехника и электроника. Учебник для СПО.: М.: Академия, 2014.
18. Панфилов В.А., Электрические измерения: учебник - М.: ИЦ Академия, 2013.
19. Селянинова В.А., Демидова Е.В., Серебренников Я.Ю. Программирование и эксплуатация станков с ЧПУ Fanuc (Фрезерная обработка): учебное пособие. – Пермь: АНО ДПО «ЦПК «Становление». – 2022. – 122 с.
20. Селянинова В.А., Демидова Е.В., Серебренников Я.Ю. Программирование и эксплуатация станков с ЧПУ Fanuc (Токарная обработка): учебное пособие. – Пермь: АНО ДПО «ЦПК «Становление». – 2022. – 141 с.
21. Средства измерений: учебник / Медведева Р.В. под ред., Мельников В.П. — Москва: КноРус, 2019. — 233 с. — (СПО). Электронный ресурс. Форма доступа: <https://book.ru/book/930715>. Дата обращения: 25.08.2019.

22. Фуфаева Л.И. Сборник практических задач по электротехнике. Учеб. пособие для СПО. – М.: Академия, 2014.

23. Черепяхин А.А. Материаловедение: учебник для СПО. - М.: Издательский центр «Академия», 2014.

24. Юньков И.Ю., Электротехника и электроника: учебник - М. ИЦ Академия, 2013.

Дополнительные источники:

25. Правила пожарной безопасности в Российской Федерации. ППБ-01-93: Утв. Приказом МВД России от 20 октября 1999 года № 817. ЕСКД (ГОСТ 2. 702-75 и ГОСТ 2.104-68); ЕСКД (ГОСТ 2.721-74, ГОСТ 2.759-82)

26. Инженерная графика. Черчение. Чертежи. dvoika.net/education/geom/
Инженерная графика. 230101. RU 230101.ru/category/engineering-graphics
Инженерная графика. Выполнение чертежей. studdraw.narod.ru/igraph.htm

27. Инженерная графика. Учебно-методическое пособие к практическим занятиям и самостоятельной работе студентов. window.edu.ru/window/catalog?p_rubr=2.2.75.31.1

28. Каталоги режущего инструмента.

Интернет ресурсы:

– ГОСТ 14.201-83 Обеспечение технологичности конструкции. Единое окно доступа к образовательным ресурсам. Электронный ресурс. Форма доступа <http://www.internet-law.ru/gosts/gost/21156/>.

– ГОСТ 3.1502-85 Формы и правила оформления технологической документации. Единое окно доступа к образовательным ресурсам. Электронный ресурс. Форма доступа <http://www.docload.ru/Basesdoc/4/4608/index.htm>.

– Апполонский, С.М. Электротехника: учебник / С.М. Аполлонский. — Москва :КноРус, 2018. — 292 с. Электронный ресурс. Форма доступа: <https://www.book.ru/book/928016>.

- Валы и оси. Единое окно доступа к образовательным ресурсам. Электронный ресурс. Форма доступа http://techliter.ru/news/detali_mashin_valy_i_osi/2013-01-27-170.
- Единое окно доступа к образовательным ресурсам. Электронный ресурс. Форма доступа :<http://window.edu.ru/resource/075/75075>.
- Издательство «Наука и технологии». Электронный ресурс. Форма доступа: <http://www.nait.ru/>.
- Колтунов. И.И. Материаловедение: учебник / И.И. Колтунов, В.А. Кузнецов, А.А. Черепахин. — Москва : КноРус, 2018. — 237 с. Электронный ресурс. Форма доступа: <https://www.book.ru/book/922706>.
- Косолапова, Н.В. Охрана труда (СПО). Учебник: учебник / Н.В. Косолапова, Н.А. Прокопенко. — Москва: КноРус, 2017. — 181 с. Электронный ресурс. Форма доступа: <https://www.book.ru/book/929621>.
- Материаловедение. Бесплатный образовательный ресурс. Электронный ресурс. Форма доступа: <http://www.materialscience.ru>
- Станочные приспособления и оснастка. Единое окно доступа к образовательным ресурсам. Электронный ресурс. Форма доступа <http://pereosnastka.ru/articles/stanochnye-prisposobleniya-i-ikh-klassifikatsiya>.
- Станки, современные технологии и инструмент для металлообработки. Электронный ресурс. Форма доступа: <http://www.stankoinform.ru>.
- Технология изготовления валов. Единое окно доступа к образовательным ресурсам. Электронный ресурс. Форма доступа <http://www.kazedu.kz/referat/188305>.
- Технологическое оснащение и станочные приспособления. Единое окно доступа к образовательным ресурсам. Электронный ресурс. Форма доступа http://de.ifmo.ru/bk_netra/page.php?index=11&layer=1&tutindex=38.

3.2. Кадровое обеспечение

Реализация профессионального модуля должна обеспечиваться педагогическими кадрами, имеющими высшее образование, соответствующее профилю преподаваемой дисциплины (модуля). Опыт деятельности в организациях соответствующей профессиональной сферы является обязательным для преподавателей, отвечающих за освоение обучающимся профессионального учебного цикла. Преподаватели получают дополнительное профессиональное образование по программам повышения квалификации, в том числе в форме стажировки в профильных организациях не реже 1 раза в 3 года.

3.3. Материально-технические условия

Занятия проводятся одновременно (непрерывно), по 8 часов в день.

Учебные группы для обучения по профессии «Оператор станков с программным управлением» создаются численностью не более 8 человек.

Общая продолжительность учебного курса определяется учебным рабочим планом. Теоретические и практические занятия проводятся в оборудованных кабинетах с использованием наглядно-методических пособий. Производственное обучение осуществляется на базе учебных мастерских ООО «Становление-С» (при организации обучения на территории Заказчика на производственном оборудованном рабочем месте). Учебные аудитории и производственные мастерские центра должны быть оснащены современным оборудованием, техническими средствами обучения и материалами, учитывающими требования стандартов и лицензионным программным обеспечением.

В процессе обучения особое внимание обращается на необходимость прочного усвоения и выполнения требований безопасности труда. В этих целях преподаватель, помимо изучения общих требований безопасности труда, предусмотренных программой, значительное внимание уделяет требованиям безопасности, которые необходимо соблюдать в каждом отдельном случае.

К практическому обучению допускаются слушатели только после сдачи зачёта по безопасности труда.

Для осуществления образовательного процесса по курсу используются аудитории для проведения занятий лекционного типа, в том числе с набором демонстрационного оборудования и учебно-наглядных пособий, обеспечивающих тематические иллюстрации, соответствующие рабочей программе дисциплины и аудитории для проведения практических занятий с наличием оборудования, обеспечивающего проведение практических занятий.

Реализация программы предполагает наличие учебных кабинетов:

- охраны труда
- технологии металлообработки и работы в металлообрабатывающих цехах.
- мастерской металлообработки.

Оборудование учебного кабинета или рабочих мест для дисциплины «Охрана труда»:

- доска информационная;
- комплект для демонстрации средств индивидуальной защиты (СИЗ);
- комплект плакатов по охране труда.

Технические средства обучения:

проектор мультимедийный; экран настенный либо телевизор с возможностью демонстрации изучаемого материала;
компьютерное автоматизированное рабочее место.

Оборудование производственной мастерской и рабочих мест мастерской металлообработки.

Основное оборудование (обрабатывающие центры):

- станки с программным управлением
- учебная панель (симулятор стойки фрезерного станка с ПУ)
- учебная панель (симулятор стойки токарного станка с ПУ)

Комплекты режущих инструментов Приспособления:

- кулачки

- патроны зажимные
- центр
- цанга круглая
- комплект державок
- делительные головки
- металлопрокат различного профиля

Вспомогательное оборудование:

- верстак слесарный с тисками
- инструментальный шкаф
- тумбочка приставная для оснастки
- стеллаж для заготовок

Инструмент для ухода за станком и рабочим местом:

- щётка-смётка
- крючок
- маслёнка
- совок

Защитные средства:

- СИЗ

Теоретические и практические занятия проводятся с использованием наглядно-методических пособий. Производственное обучение осуществляется на базе учебных мастерских ООО «Становление-С» (при организации обучения на территории заказчика, - на производственном оборудованном рабочем месте). В случае выезда на предприятие заказчика учебные аудитории и производственные мастерские должны быть оснащены современным оборудованием, техническими средствами обучения и материалами, учитывающими требования стандартов и лицензионным программным обеспечением.

Информационно-методический фонд должен быть укомплектован печатными изданиями и электронными изданиями по каждому профессиональному модулю профессионального цикла из расчета одно печатное издание и (или)

электронное издание по каждой дисциплине, модулю на одного обучающегося.

Оборудование учебного кабинета:

1. Персональные компьютеры – по количеству обучающихся
2. Принтер, ксерокс, сканер
4. Интерактивный проектор или телевизор с возможностью демонстрации учебного материала
5. Доска аудиторная
6. Экран
8. Столы аудиторные – по количеству обучающихся

Обучение проводится в учебном классе, оборудованном симуляторами стоек ЧПУ, практические навыки отрабатываются на промышленных станках с ЧПУ.

Все вышеперечисленные объекты соответствуют действующим санитарным и противопожарным нормам, а также требованиям техники безопасности.

Программа обеспечивается условиями функционирования образовательной среды, включающей в себя электронные информационные ресурсы, электронные образовательные ресурсы, совокупность информационных технологий, дистанционных, телекоммуникационных технологий и соответствующих технологических средств и обеспечивающей освоение обучающимися образовательных программ в полном объеме:

- Windows XP Office-2007, пакет офисных программ для ведения документооборота
- SprutCAM
- NX
- Fanuc NCGuide
- Симулятор Sinutrain
- Симулятор Mitsubishi
- Стойка ЧПУ NC-210
- Симулятор HEIDENHEIN

- Доступ в интернет
- Доступ к электронной площадке ZOOM
- Доступ к электронной площадке ETUTORIUM

4. ОЦЕНКА КАЧЕСТВА ОСВОЕНИЯ ПРОГРАММЫ

4.1. Формы аттестации

Оценка качества подготовки включает текущий, промежуточный контроль и итоговую аттестацию. Учет учебных достижений обучающихся проводится при помощи различных форм текущего контроля: оценка в ходе выполнения практических работ, демонстрация выполнения производственных профессиональных задач, тестирование, устные опросы.

Для слушателей программы уровень сформированности компетенций оценивается, в том числе, на основе результатов, демонстрируемых при выполнении практических работ и оценивается «зачтено» - при условии, если все работы выполнены, «не зачтено», если работы не выполнены или выполнены частично, или выполнены неверно.

Промежуточная аттестация проводится в форме зачетов в соответствии с учебным планом освоения программы. При промежуточной аттестации по программе профессионального обучения применяется, в том числе, тестирование. Тест проводится по окончании освоения программы в письменной форме. Критерии оценивания приведены в описании оценочных средств.

Формой итоговой аттестации является квалификационный экзамен.

Для проведения квалификационного экзамена создается аттестационная комиссия с участием представителей работодателей. Аттестационной комиссией производится оценка освоенных слушателями профессиональных компетенций в соответствии с согласованными с работодателями критериями, утвержденными образовательным учреждением. К квалификационному экзамену допускаются лица, выполнившие требования, предусмотренные образовательной программой и успешно прошедшие все аттестационные испытания, предусмотренные программами учебных дисциплин, учебной и производственной практики.

Обязательной формой итоговой аттестации по программе профессиональной подготовки является выполнение практического блока - технического задания по выпуску детали. Техническое задание проверяет готовность обучающегося к выполнению указанного вида профессиональной деятельности и сформированность у него компетенций для работы на станках с системой ПУ.

По окончании срока обучения, в случае успешного прохождения итоговой аттестации, слушатели получают свидетельство о профессии рабочего, должности служащего установленного образца с присвоением квалификации «Оператор станков с программным управлением» и присвоением 2-го разряда в соответствии с требованиями ЕСКД и Профессионального стандарта.

4.2.Оценочные материалы

При проведении текущего контроля в устной форме используется следующая шкала оценивания:

Оценка знаний, умений и навыков по результатам текущего контроля производится в соответствии с универсальной шкалой (таблица).

Процент результативности (правильных ответов)	Качественная оценка индивидуальных образовательных достижений	
	балл (отметка)	вербальный аналог
90 ÷ 100	5	отлично
80 ÷ 89	4	хорошо
70 ÷ 79	3	удовлетворительно
менее 70	2	неудовлетворительно

Оценка «отлично» / «зачтено». Ответы на поставленные вопросы излагаются логично, последовательно и не требуют дополнительных пояснений. Полно раскрываются причинно-следственные связи между явлениями и событиями. Делаются обоснованные выводы. Практическая задача решена верно. Слушатель уверенно отвечает на дополнительные

вопросы. При проведении тестирования количество правильных ответов больше или равно 85 %.

Оценка *«хорошо» / «зачтено»*. Ответы на поставленные вопросы излагаются систематизировано и последовательно. Материал излагается достаточно уверенно. Раскрыты причинно-следственные связи между явлениями и событиями. Демонстрируется умение анализировать материал, однако не все выводы носят аргументированный и доказательный характер. Практическая задача решена верно, либо допущена несущественная ошибка. Слушатель может допустить неточность при ответе на дополнительные вопросы. При проведении тестирования количество правильных ответов больше или равно 70 %.

Оценка *«удовлетворительно» / «зачтено»*. Допускаются нарушения в последовательности изложения. Неполно раскрываются причинно-следственные связи между явлениями и событиями. Демонстрируются поверхностные знания вопроса. В решении практических задач допущена ошибка, исправляемая с помощью преподавателя. Имеются затруднения с выводами. Слушатель частично отвечает на дополнительные вопросы. При проведении тестирования количество правильных ответов более 51 %.

Оценка *«неудовлетворительно» / «не зачтено»*. Материал излагается непоследовательно, сбивчиво, не представляет определенной системы знаний по дисциплине. Не раскрываются причинно-следственные связи между явлениями и событиями. Не продемонстрировано умение анализировать материал. Практическая задача не решена или решена не верно. Выводы неправильны или не сделаны. Ответы на дополнительные вопросы отсутствуют. При проведении тестирования количество правильных ответов менее 50 %.

При формировании окончательного результата промежуточной аттестации с применением традиционной шкалы оценивания учитываются результаты текущего контроля работы слушателя, и оценка может быть повышена на один балл.

Итоговая аттестация в обязательном порядке включает теоретический и практический блоки. При их выполнении экспертами заполняется лист оценки, включающий результаты тестирования и технического задания по выпуску детали.

Лист оценки

№	Критерии	Показатели	Количество баллов
1.	<i>Теоретический блок</i>	0-56	
	Устройство отдельных узлов обслуживаемых станков с программным управлением и особенности их работы	0-56	
2.	<i>Практический блок</i>	0-103	
	Корректировка режимов резания по результатам работы станка	0-10	
	Применение контрольно-измерительных инструментов и приборов	0-9	
	Основы электротехники, электроники, механики, гидравлики, автоматики в пределах выполняемой работы	0-10	
	Основные способы подготовки программы; Код и правила чтения программы по распечатке и перфоленте	0-15	
	Приемы, обеспечивающие заданную точность изготовления деталей	0-9	
	Кинематические схемы обслуживаемых станков	0-10	
	Правила чтения чертежей обрабатываемых деталей и программы по распечатке	0-20	
	Определение неисправности в станках и системе управления	0-10	
	Способы установки инструмента в инструментальные блоки; способы установки приспособлений и их регулировки	0-10	
	Итого	0-159	

На основании данных сводного оценочного листа, включающего практическую и теоретическую часть квалификационного экзамена, выводится интегрированная оценка по пятибалльной шкале.

Максимальное количество баллов – 159

159-135 баллов – отлично;

134-101 балл – хорошо;

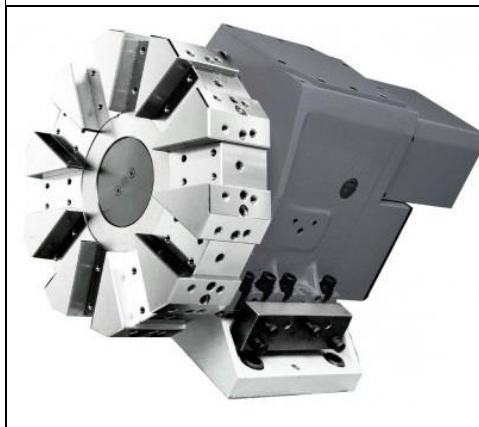
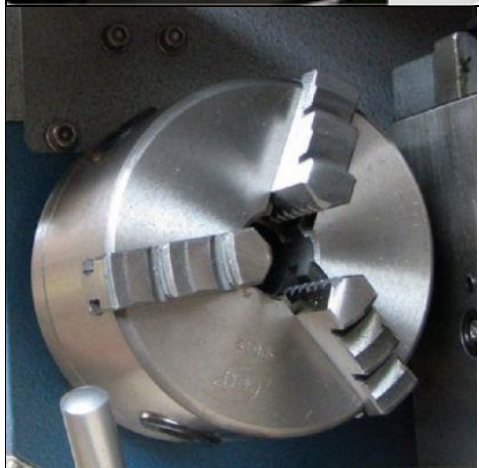
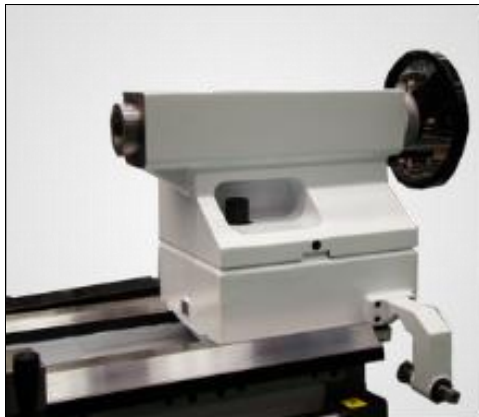
100-80 баллов – удовлетворительно;

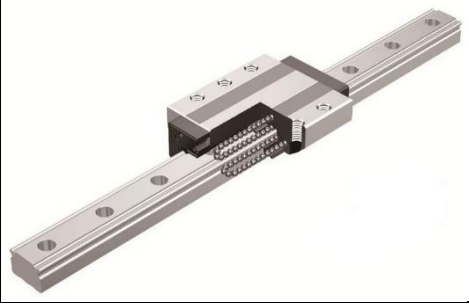
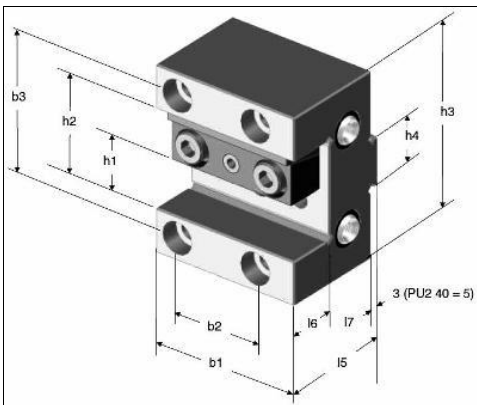
менее 79 баллов – неудовлетворительно.

Вопросы теста.

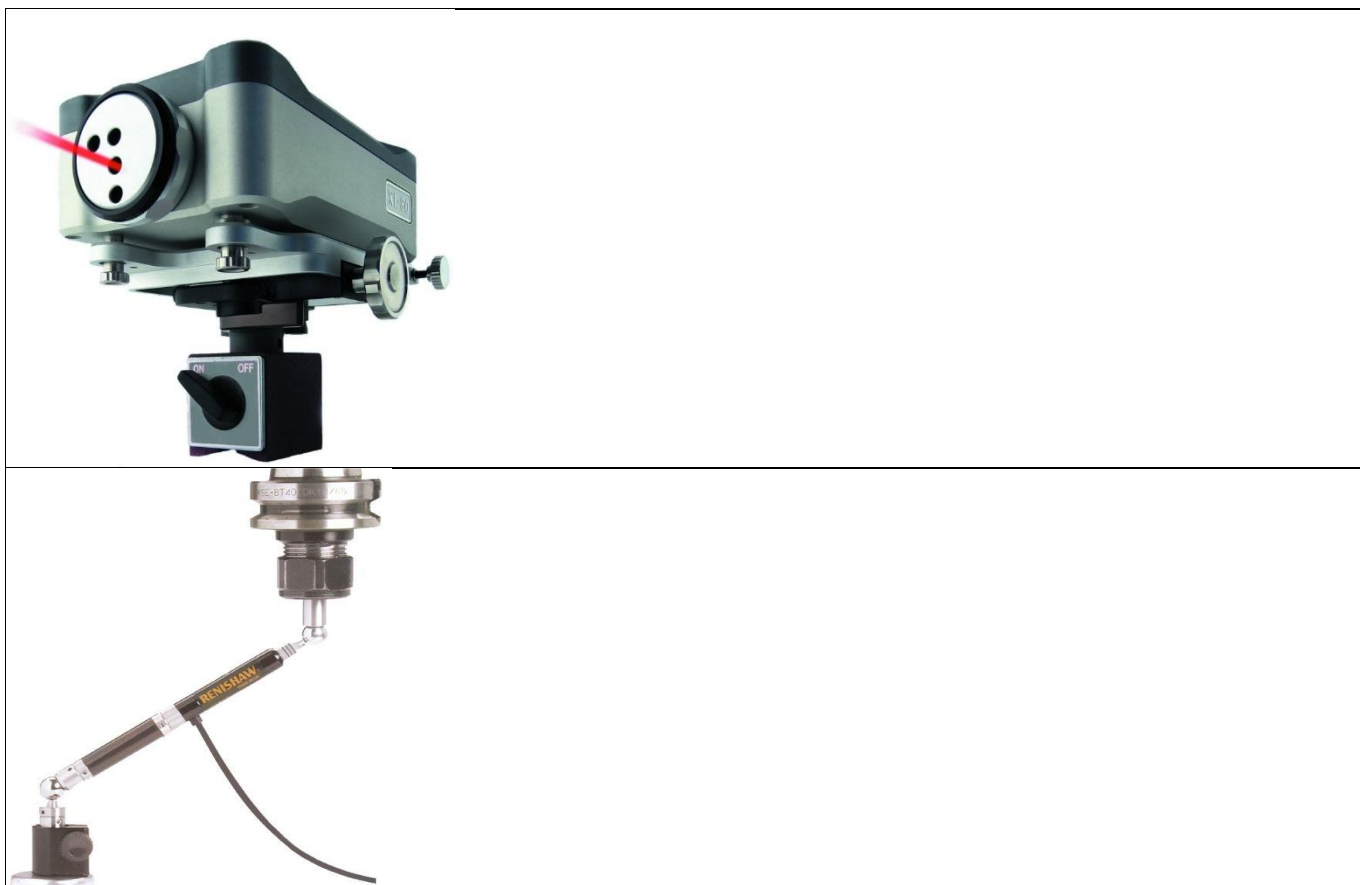
1 вопрос (максимум 56 баллов)

Опишите что вы видите на изображениях и в каких случаях применяется оборудование (наименование=1балл; назначение=1балл; преимущества=1балл; недостатки=1балл).

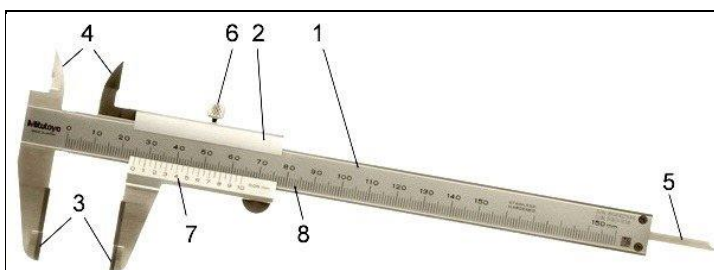




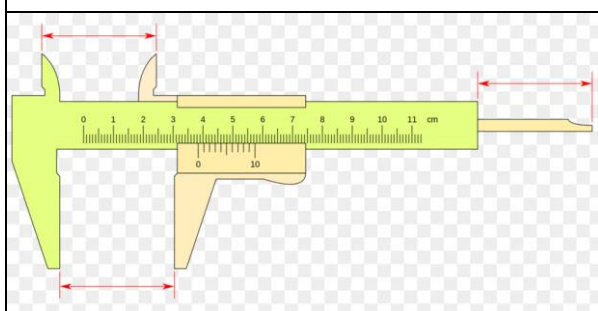




2 вопрос (максимум 9 баллов)



Подпишите узлы, которые отмечены на изображении (8 баллов):



Определите размер и подпишите все обозначение (1 балл)

3 вопрос (максимум 15 баллов)

Внимательно изучите чертеж детали (выберете одну деталь токарную или фрезерную). Составьте маршрут обработки детали, укажите необходимые инструменты и режимы резания (соблюдение правил составления УП=5 баллов, правильность геометрии=5 баллов,

выполнение всех необходимых действий=5 баллов).

